



Fábrica de Puertas e Automatismos

Parque Industrial Laúndos, lote 37, apartado 320,
4494-909 Laúndos, Póvoa de Varzim, Portugal
Tel.: +351 252 645 154 Fax: +351 252 645 156
info@gadoor.net

PUERTA CORREDERA LATERAL

Cliente: _____ Fecha: ____/____/____

Su referencia: _____ Tel.: _____

Dirección de entrega (si es diferente de lo habitual) _____

- Pedido
- Presupuesto
- Sólo Suministro
- Instalación Gadoor

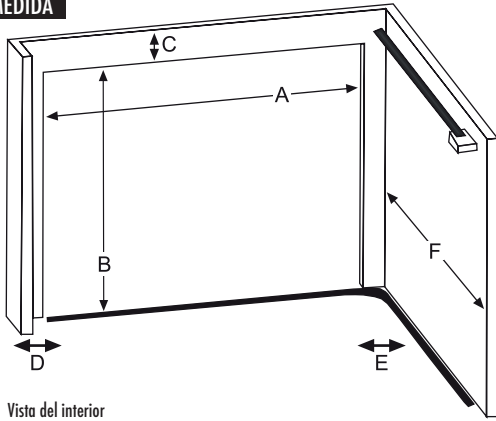
CANTIDAD: _____

comunidad de vecinos _____ (cant.)

TIPO DE PUERTA

Manual Automática

MEDIDA



Vista del interior

Medidas de hueco

- A) Ancho _____
 - B) Alto _____
 - C) Alto del dintel _____
 - D) Lateral izquierdo _____
 - E) Lateral derecho _____
 - F) Pared lateral _____
- con motor: A + 500mm
si motor: A + 300mm

Medida final de la puerta
(ancho x alto) _____ x _____

ACABADOS/COLORES

- | | | |
|-------------------------------|---------------------------------|---------------------------------|
| GOFRADO | LISO ACANALADO | MONOCANAL |
| ACANALADO | imitación de madera | TEXTURADO |
| <input type="checkbox"/> 1015 | <input type="checkbox"/> clara | <input type="checkbox"/> 6005 |
| <input type="checkbox"/> 3000 | <input type="checkbox"/> oscura | <input type="checkbox"/> 7016 |
| <input type="checkbox"/> 5010 | LISO MONOCANAL | <input type="checkbox"/> 8014 |
| <input type="checkbox"/> 6005 | <input type="checkbox"/> 7016 | <input type="checkbox"/> 9010 |
| <input type="checkbox"/> 6009 | <input type="checkbox"/> 9010 | MICROPERFILADO |
| <input type="checkbox"/> 7012 | imitación de madera | <input type="checkbox"/> 9006 |
| <input type="checkbox"/> 7016 | <input type="checkbox"/> clara | CUARTERONES |
| <input type="checkbox"/> 7016 | SUPER LISO | <input type="checkbox"/> 9010 |
| <input type="checkbox"/> 8014 | <input type="checkbox"/> 7016 | DOS CARAS |
| <input type="checkbox"/> 9006 | <input type="checkbox"/> 9010 | imitación de madera |
| <input type="checkbox"/> 9010 | ALUMINIO | <input type="checkbox"/> clara |
| | <input type="checkbox"/> 9010 | <input type="checkbox"/> oscura |

OTRO: _____
ACABADO: _____ RAL: _____
 PINTURA 2 caras _____

AUTOMATIZACIÓN

MOTOR DE TECHO

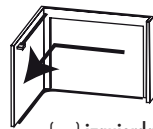
ATHENA 600 800 Cadena
FENIX 650 900 1200 Correa

MANUAL

Cerradura exterior Manilla

INSTALACIÓN DE MOTOR

Vista del interior



izquierda



derecha

MIRILLAS

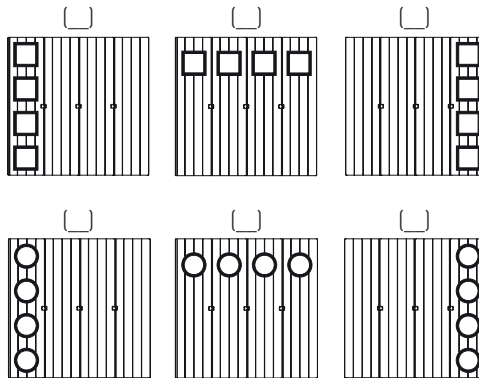
INOXIDABLE/DE CRISTAL

- Transparente
- Translúcido
- Martillado

230 x 230
 310 x 310

Ø 270

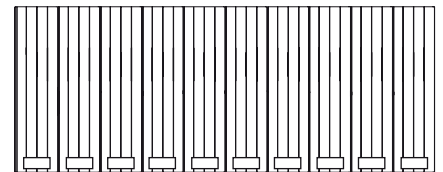
Cantidad _____



Vista del exterior

REJILLA DE VENTILACIÓN

Cantidad _____ no panel nº _____
(contando desde la izquierda)

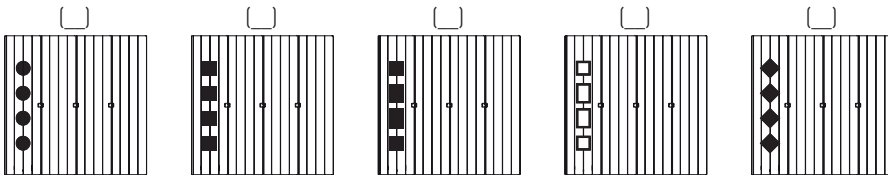


Vista del exterior

ALUMINIO
 250 x 150
 (ancho x alto) _____ x _____
RAL _____

PVC
 250 x 100
 400 x 400
RAL 9005 9010 _____

MOLDURAS



Vista del exterior

Cantidad _____
no panel nº _____
(contando desde la izquierda)

OBSERVACIONES